

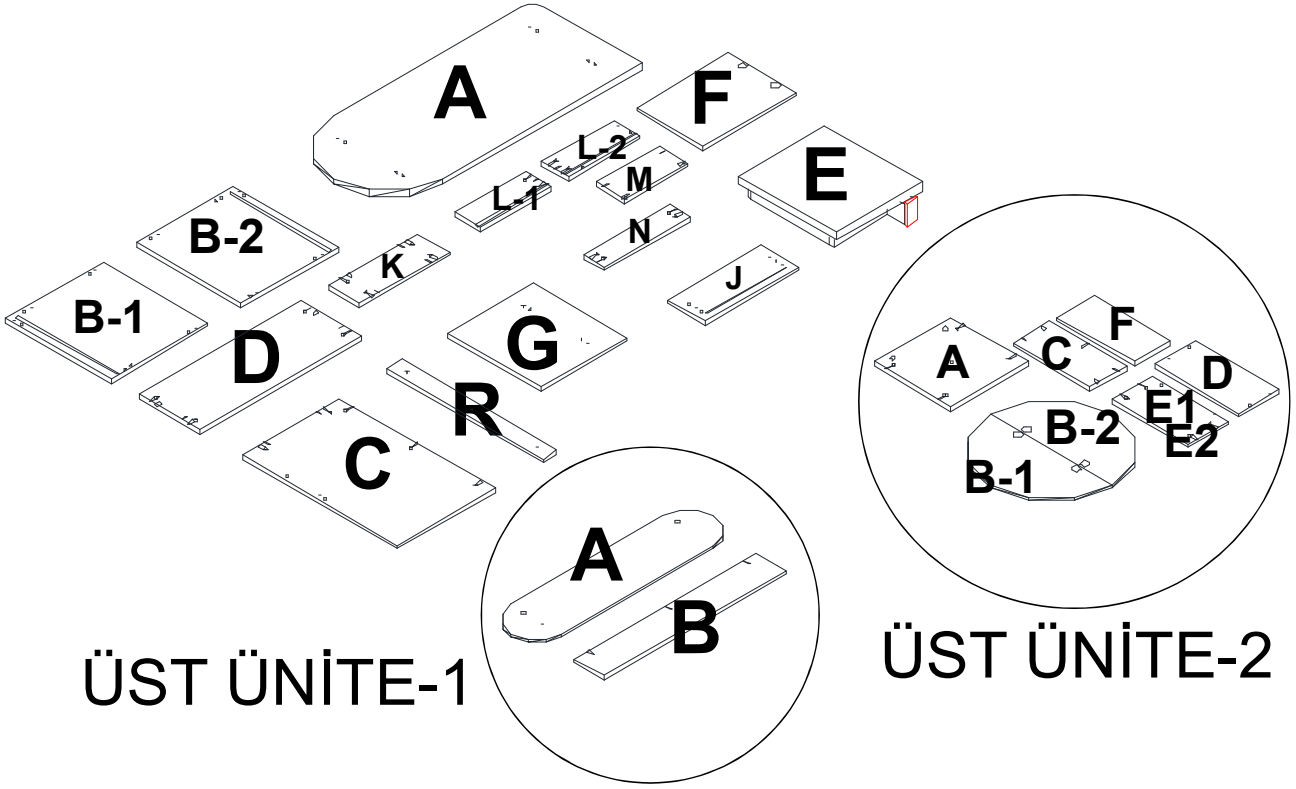
# ÜRÜN MONTAJ KILAVUZU

## SPACE-7 GENÇ ODASI ÇALIŞMA MASASI

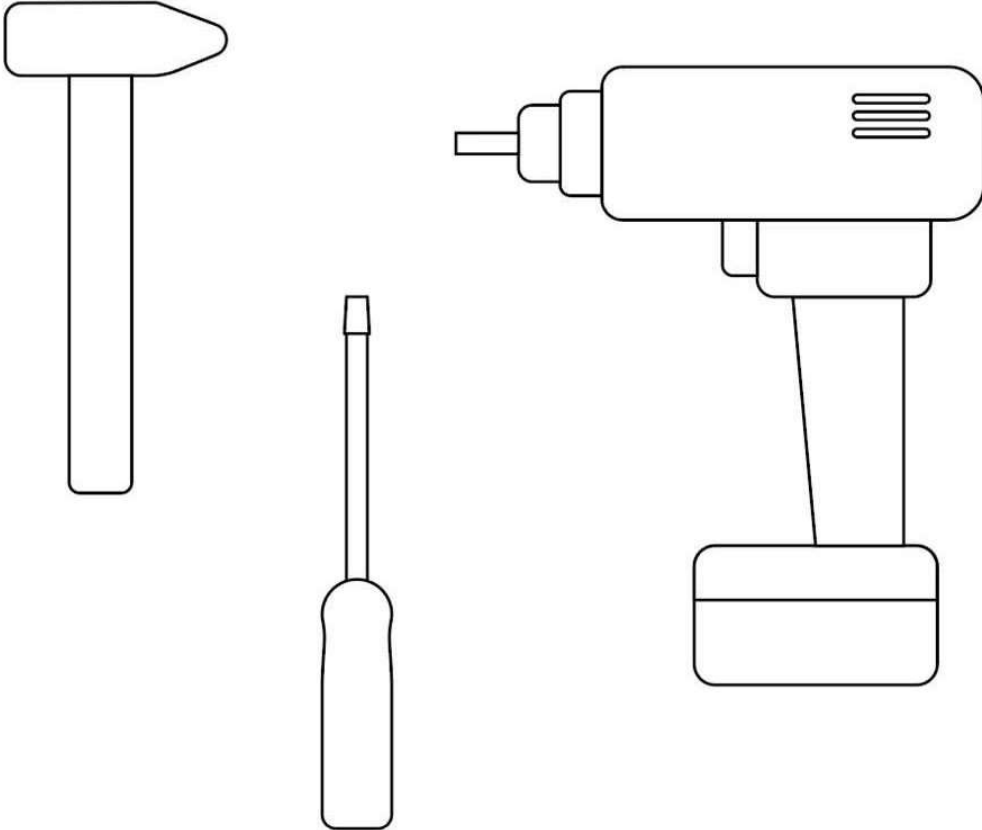
**SATIŞ SONRASI HİZMET  
DESTEK WHATSAPP HATTI**



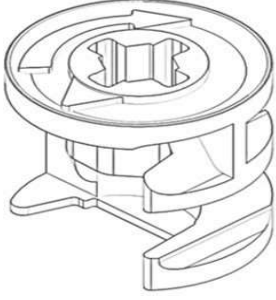
**MONTAJ HAZIRLIK:** Tüm paketleri dikkatli bir şekilde açınız. Ürün parçalarını şekil ve boyutlarına göre sınıflandırınız.



**MONTAJ İÇİN GEREKLİ ALET ÖNERİLERİ:** Şarjlı matkap, Yıldız başlı tornavida, Çekiç

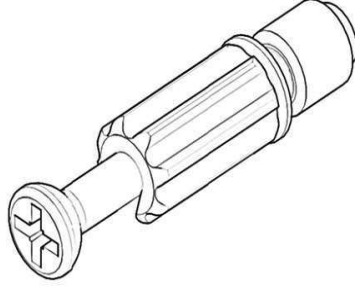


## MONTAJ HAZIRLIK: MALZEME POŞET İÇERİĞİ



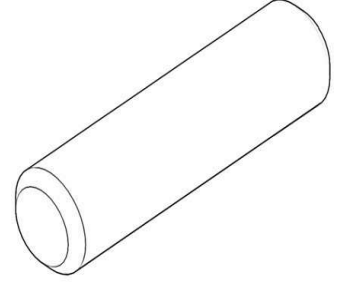
**V01**

29 ADET MİNİFİX  
GÖVDE



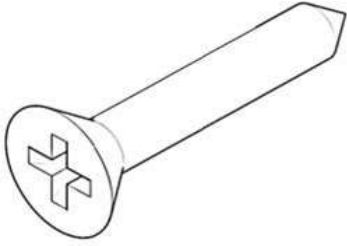
**V02**

29 ADET MİNİFİX  
MİL



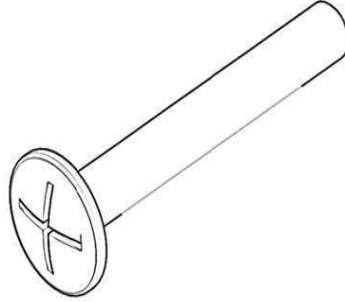
**V03**

20 ADET PLASTİK  
SİYAH KAVELA



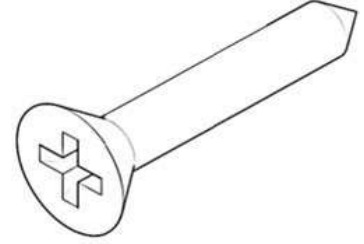
**V04**

4 ADET  
KABİN VİDASI



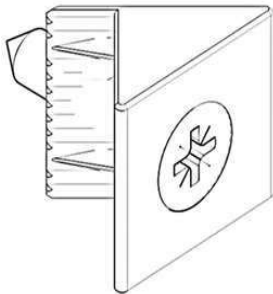
**V05**

6 ADET  
GENİŞ DİŞ KULP VİDASI



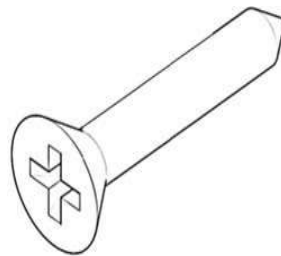
**V06**

20 ADET  
3,5\*18 VİDA



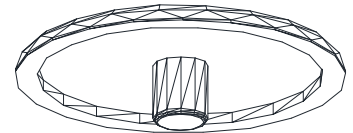
**V07**

5 ADET  
ARKALIK SIKIŞTIRMA



**V08**

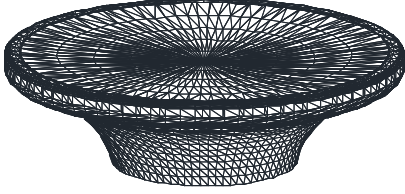
7 ADET  
3,5\*25 ARKALIK VİDASI



**V09**

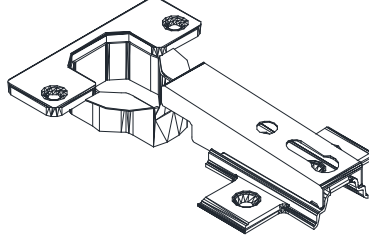
29 ADET  
MİNİFİX TIPASI

## MONTAJ HAZIRLIK: MALZEME POŞET İÇERİĞİ



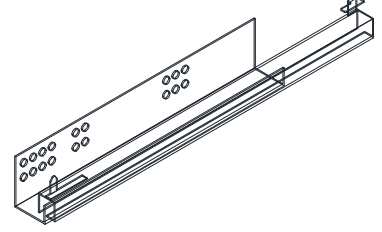
**V10**

1 ADET  
OVAL KULP



**V11**

2 ADET FRENLİ  
DÜZ MENTEŞE



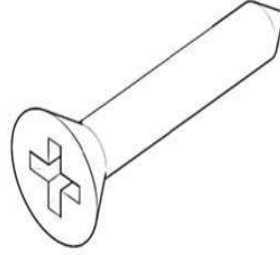
**V12**

1 TK  
35 CM FRENLİ RAY



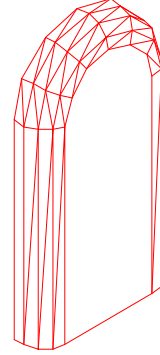
**V13**

2 ADET  
ASKI KULP



**V14**

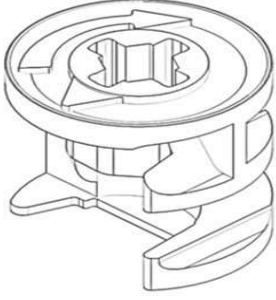
2 ADET  
3,5\*30 MDF KULP VİDASI



**V15**

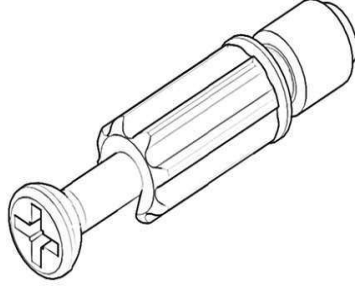
1 ADET  
ANTRASİT MDF KULP

## ÜST PANO: MALZEME POŞET İÇERİĞİ



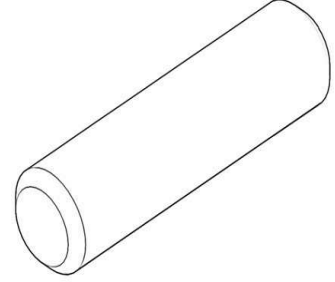
**V01**

12 ADET MİNİFİX  
GÖVDE



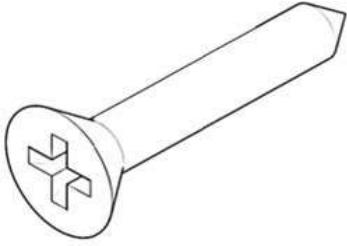
**V02**

12 ADET MİNİFİX  
MİL



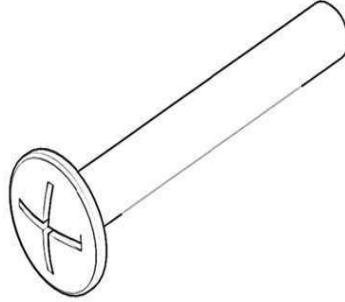
**V03**

4 ADET PLASTİK  
SİYAH KAVELA



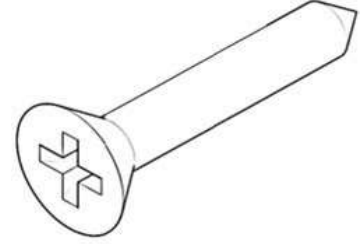
**V04**

4 ADET  
KABİN VİDASI



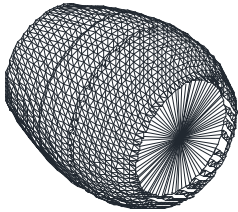
**V05**

3 ADET  
GENİŞ DİŞ KULP VİDASI



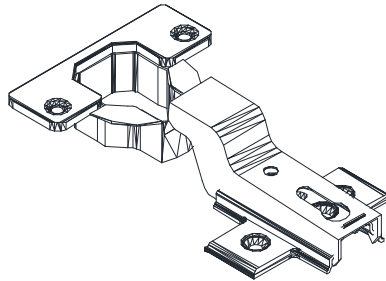
**V06**

24 ADET  
3,5\*18 VİDA



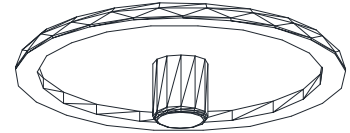
**V07**

3 ADET  
ALT PANO KULP



**V08**

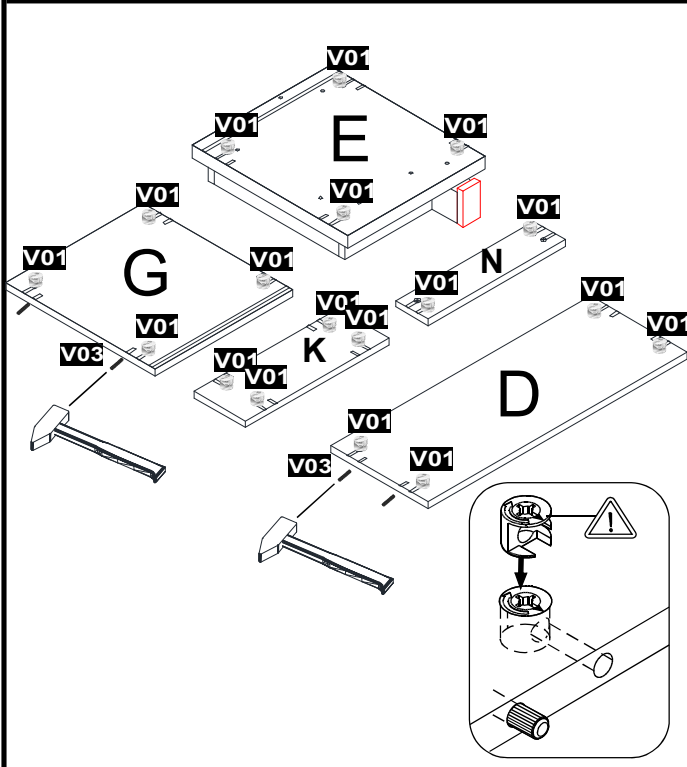
4 ADET FRENLİ  
YARIM DEVE MENTEŞE



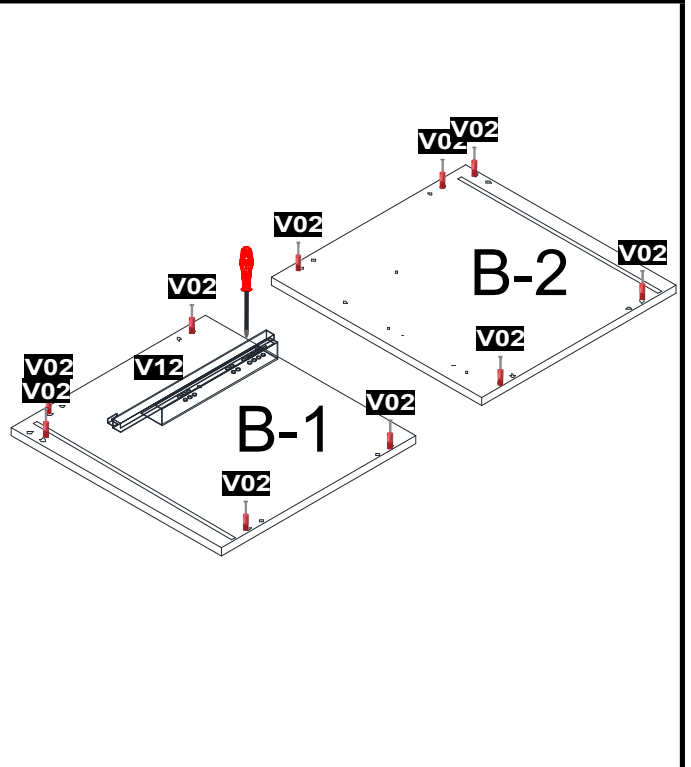
**V09**

12 ADET  
MİNİFİX TIPASI

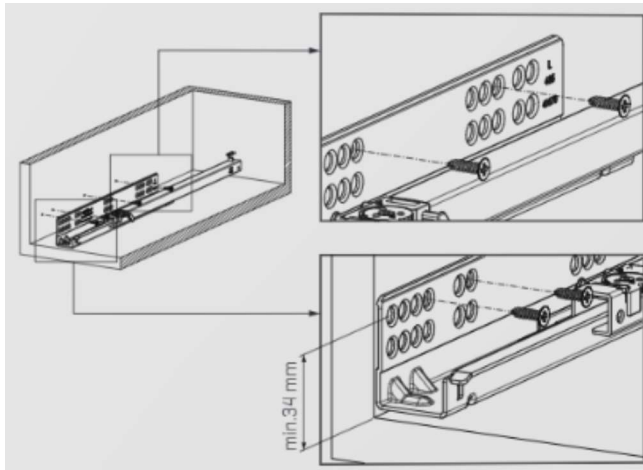
# MONTAJ AŞAMALARI - 1



**E, G, K, N VE D** PARÇALARINA ŞEKİLDE GÖRÜLDÜĞÜ GİBİ **V01** , **V02 VE V03** KODLU MALZEMELERİ TAKINIZ.



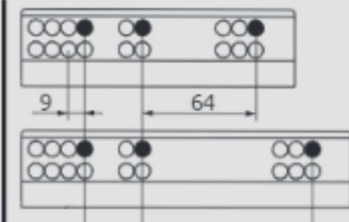
**B-1 VE B-2** PARÇALARINA (SAĞ-SOL YAN) ŞEKİLDE GÖRÜLDÜĞÜ GİBİ **V02 VE V12** KODLU MALZEMELERİ TAKINIZ.



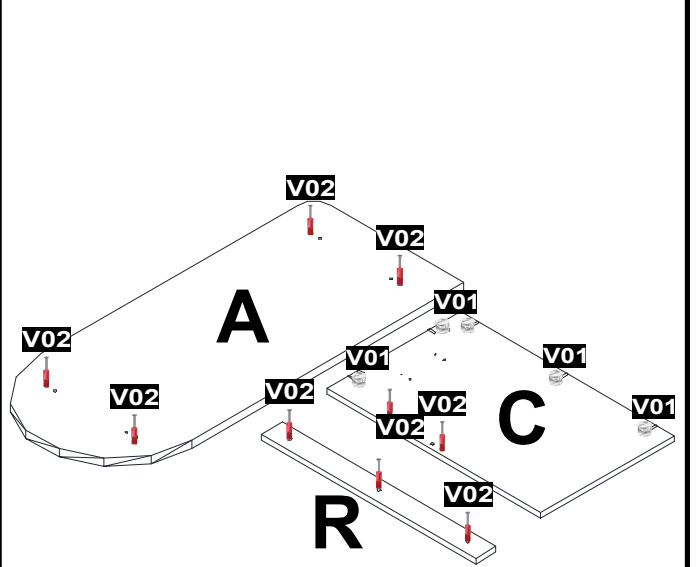
260 mm

285-310-335

360-385-410 mm

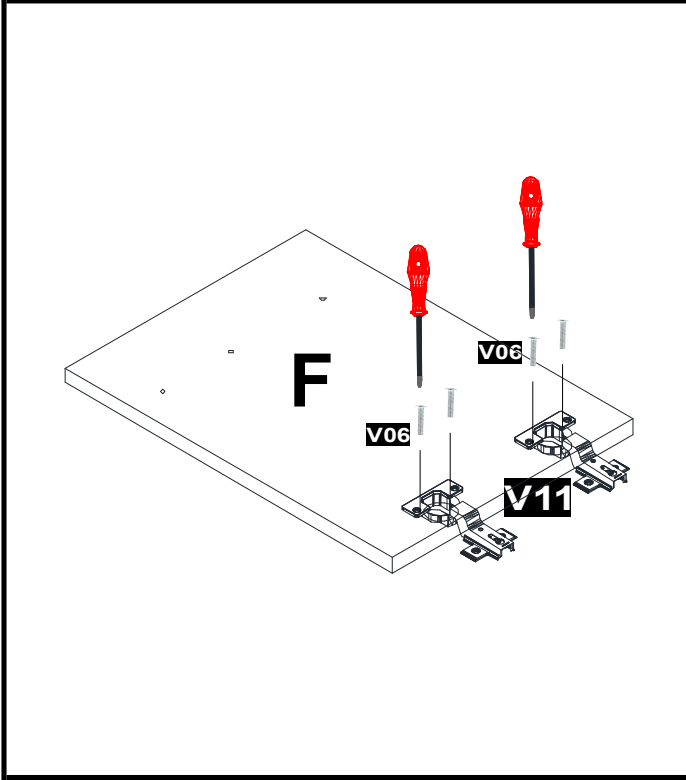


**V11** KODLU MALZEME (FRENLİ RAY) BAĞLANTI KLAVUZU.



**A, R VE C** PARÇALARINA (ÜST TABLA, SAĞ DIŞ YAN, YAN KLAPA) ŞEKİLDE GÖRÜLDÜĞÜ GİBİ **V02 VE V01** KODLU MALZEMELERİ TAKINIZ.

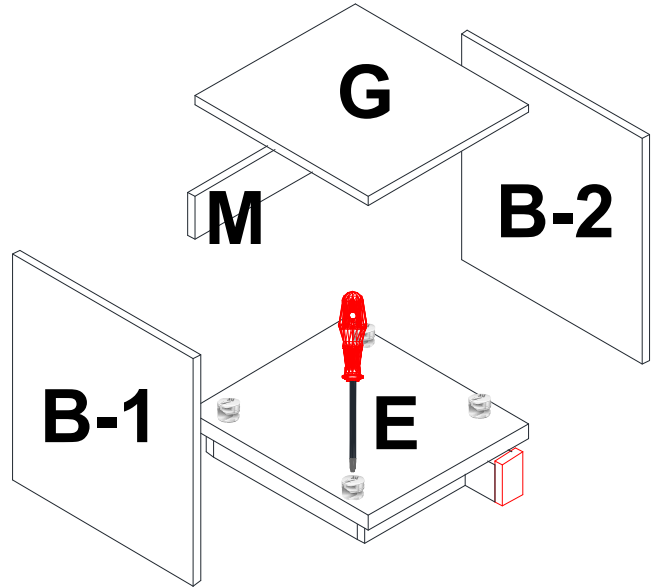
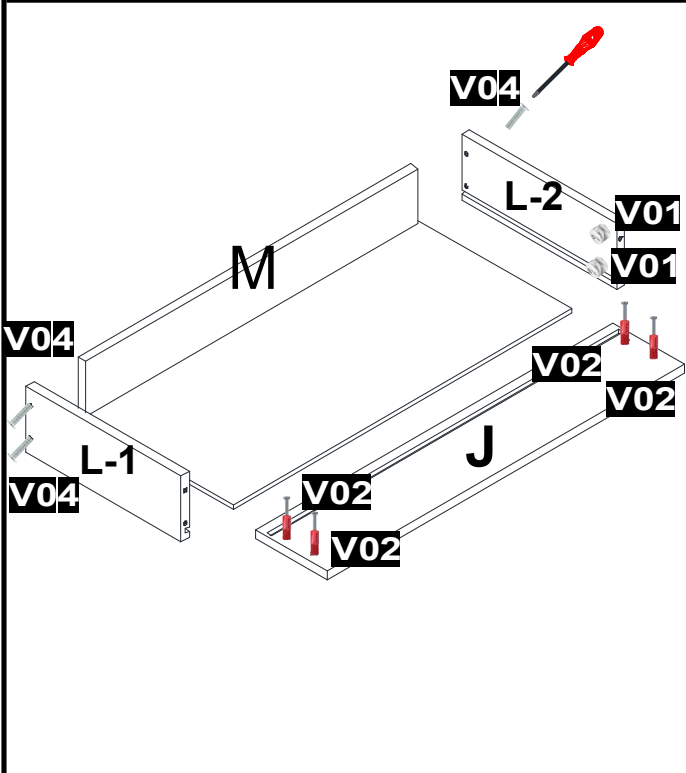
# MONTAJ AŞAMALARI - 2



ştir

**F** PARÇASINA (KAPAK) ŞEKİLDE GÖRÜLDÜĞÜ GİBİ **V06** KODLU VİDALAR İLE **V11** KODLU MALZEMEYİ ŞARJLI MATKAP YARDIMI İLE TAKINIZ.

## MENTEŞE TIPLERİ KLAVUZU

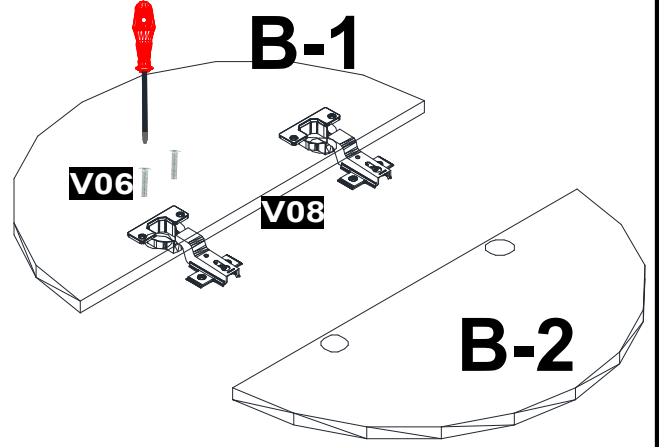
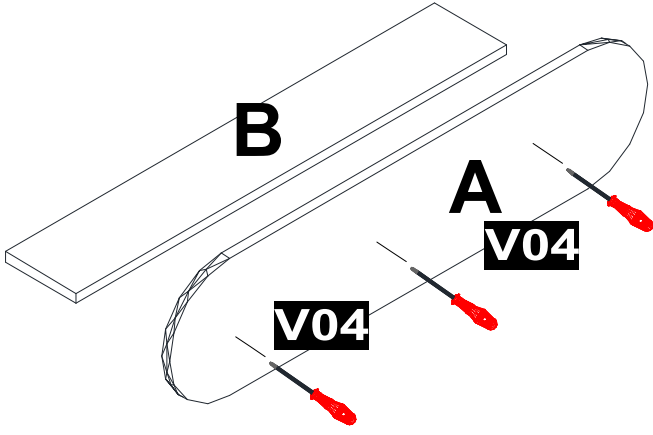


ŞEKİLDE GÖRÜLDÜĞÜ GİBİ **J** PARÇASINA **V02** KODLU MALZEMEYİ TAKINIZ. ARDINDAN **L-1** VE **L-2** PARÇALARINI **J** PARÇASINA TAKINIZ. DAHA SONRA KANALLARDAN ARKALIK PARÇASINI GEÇİRİNİZ. SON OLARAK **M** PARÇASINI **V04** KODLU MALZEMELER İLE BİRLEŞTİRİNİZ.

ÇALIŞMA MASASI SOL KUTUYU TOPLAMAK İÇİN SIRASIYLA **E**, **B-1**, **M**, **G**, **B-2** OLARAK TORNAVİDA İLE MİNİFİX GÖVDELERİNİ SAAT YÖNÜNDE SIKINIZ.

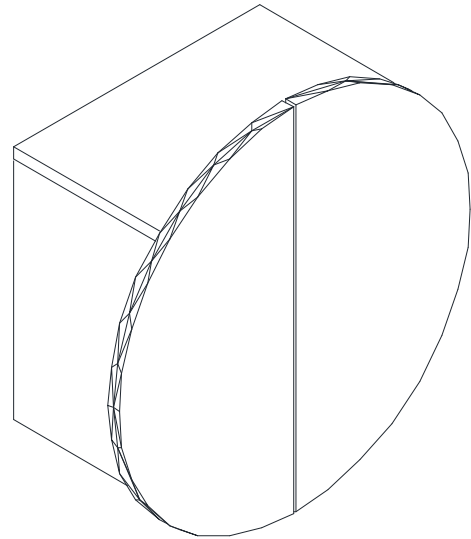
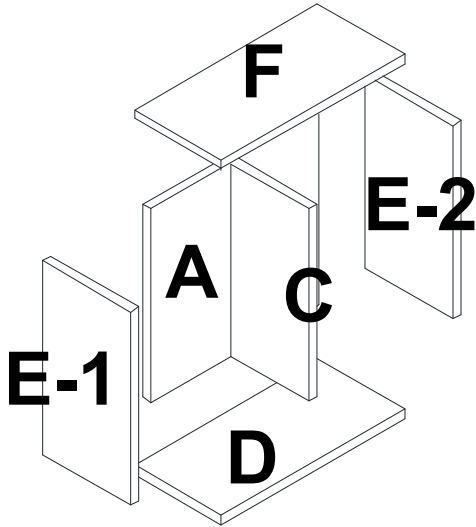


# ÜST ÜNİTE MONTAJ AŞAMALARI



ÜST PANO-1 MONTAJINDA ŞEKİLDE GÖRÜLDÜĞÜ GİBİ **A VE B** PARÇALARINI **V04** KODLU KABİN VİDALARI İLE BİRBİRİNE BAĞLAYINIZ VE ARDINDAN **V07** KODLU MALZEMEYİ (ASKI KULP) TAKINIZ.

ŞEKİLDE GÖRÜLDÜĞÜ GİBİ **B-1 VE B-2** PARÇALARINA (ÜST PANO-2 KAPAK) **V08** KODLU MALZEMEYİ TAKINIZ.



ŞEKİLDE GÖRÜLDÜĞÜ GİBİ ÜST PANO-2 KUTU MONTAJI İÇİN SIRASIYLA D, E-1, E-2, C, F PARÇALARINI TAKINIZ.